

RUBINETTI E ACCESSORI

TAPS AND ACCESSORIES

	PAG.
RUBINETTI ABBINABILI A COLONNE, SALISCENDI, MONOCOMANDI E TERMOSTATICI AVAILABLE TAPS FOR COLUMNS, SLIDING BARS MIXER AND THERMOSTATIC MIXER	240
CARTUCCE CARTRIDGES	244
PLACCHETTE RICAMBIO PLAQUES DE RECHANGE	245
RUBINETTERIA TAPS	246
AERATORI AERATORS	249
FLESSIBILI FLEXIBLES	250
PORTASAPONE SOAP DISH	252
ALTRI ACCESSORI OTHER ACCESSORIES	253
SGABELLI DOCCIA SHOWER STOOL	258
PORTAOGGETTI PER BOX DOCCIA HANGING SHOWER CADDY	259

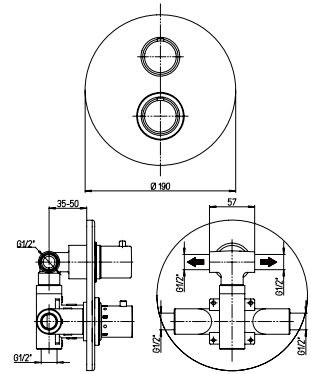




INCASSO TERMOSTATICO TONDO

Miscelatore termostatico da incasso 1-2-3 vie.
Built-in thermostatic mixer 1-2-3 ways.

Disponibile anche con piastra quadrata.
Available with square plate.



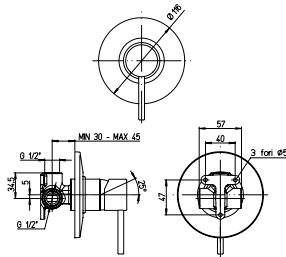
66126CRT1V	termostatico 1 via thermostatic 1 way
66126CRT2V	termostatico 2 vie thermostatic 2 ways
66126CRT3V	termostatico 3 vie thermostatic 3 ways

INCASSO MISCELATORE MONOCOMANDO TONDO

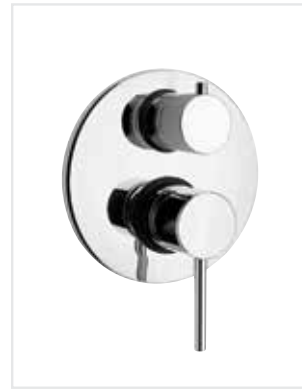


66126CRM1V

Miscelatore monocomando da incasso 1 via.
Built-in mixer 1 way.

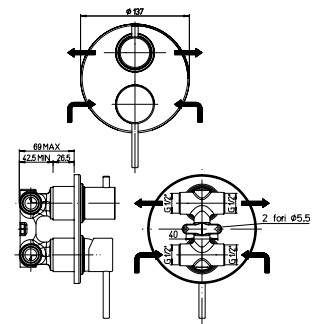


66126CRM1V	monocomando 1 via built-in mixer 1 way
-------------------	------------------------------------------



66126CRM2V

Miscelatore monocomando da incasso 2 vie.
Built-in mixer 2 ways.

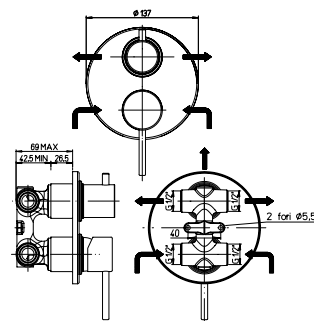


66126CRM2V	monocomando 2 vie built-in mixer 2 ways
-------------------	-------------------------------------------



66126CRM3V

Miscelatore monocomando da incasso 3 vie.
Built-in mixer 3 ways.



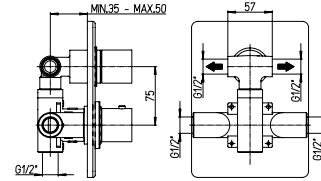
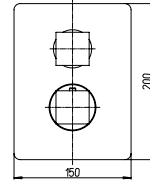
66126CRM3V	monocomando 3 vie built-in mixer 3 ways
-------------------	-------------------------------------------

**DISPONIBILE CON
 PIASTRA ESTETICA
 TONDA O QUADRA.
 AVAILABLE WITH
 ROUND OR SQUARE
 PLATE.**



INCASSO TERMOSTATICO QUADRO

Miscelatore termostatico da incasso 1-2-3 vie.
Built-in thermostatic mixer 1-2-3 ways.



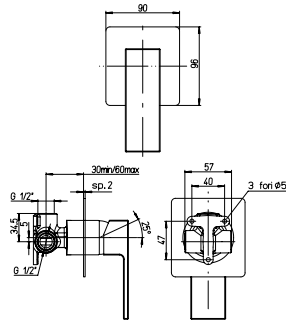
66119CRT1V	termostatico 1 via thermostatic 1 way
66119CRT2V	termostatico 2 vie thermostatic 2 ways
66119CRT3V	termostatico 3 vie thermostatic 3 ways

INCASSO MISCELATORE MONOCOMANDO QUADRO



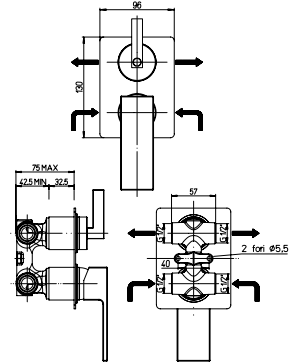
66119CRM1V

Miscelatore monocomando da incasso 1 via.
Built-in mixer 1 way.



66119CRM2V

Miscelatore monocomando da incasso 2 vie.
Built-in mixer 2 ways.



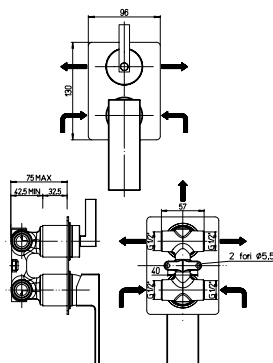
66119CRM1V	monocomando 1 via built-in mixer 1 way
-------------------	------------------------------------------

66119CRM2V	monocomando 2 vie built-in mixer 2 ways
-------------------	-------------------------------------------



66119CRM3V

Miscelatore monocomando da incasso 3 vie.
Built-in mixer 3 ways.



66119CRM3V	monocomando 3 vie built-in mixer 3 ways
-------------------	-------------------------------------------





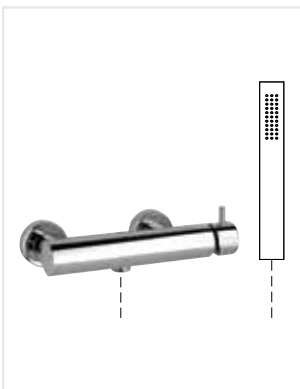
66133CRS

Gruppo monocomando esterno per saliscendi.
Interasse 150 mm.
Mixer for sliding bar.
Interaxis distance 150 mm.



66134CR

Gruppo monocomando moderno da fusione per colonna. Interasse 150 mm.
Mixer for modern columns.
Interaxis distance 150 mm.



66134CRS

Gruppo monocomando moderno da fusione per saliscendi. Interasse 150 mm.
Mixer for modern sliding bar.
Interaxis distance 150 mm.



66135CR

Gruppo monocomando esterno per colonne. Interasse 150 mm.
Mixer for columns.
Interaxis distance 150 mm.



66135CRS

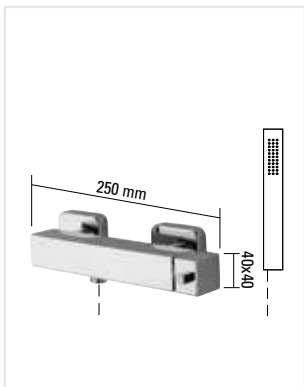
Gruppo monocomando esterno per saliscendi. Interasse 150 mm.
Mixer for sliding bar.
Interaxis distance 150 mm.



66131CR

Monocomando quadro per colonna. Interasse 150 mm.
Square mixer for columns.
Interaxis distance 150 mm.





66131CRS



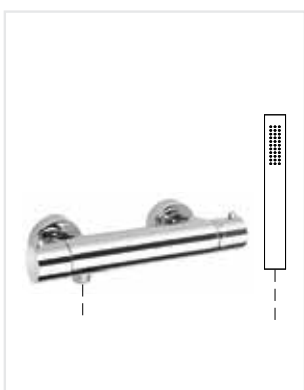
Monocomando quadro per saliscendi.
Interasse 150 mm.
*Square mixer for sliding bar.
Interaxis distance 150 mm.*



66400CR



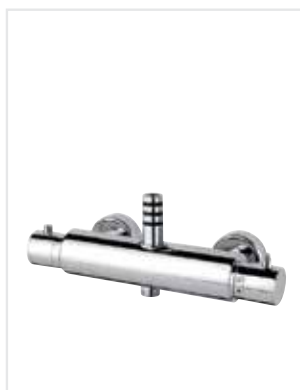
Termostatico MINIMAL con deviatore integrato tondo per colonna.
Interasse 150 mm.
MINIMAL thermostatic mixer with integrated diverter for column. Interaxis distance 150 mm.



66401CRINF



Termostatico MINIMAL con uscita inferiore per saliscendi.
Interasse 150 mm.
MINIMAL thermostatic mixer with lower output for sliding bar. Interaxis distance 150 mm.



66100CR



Termostatico tondo da barra con deviatore integrato per colonna. Interasse 150 mm.
Round thermostatic mixer with integrated diverter for columns. Interaxis distance 150 mm.



66300CR



Termostatico quadro da barra con deviatore integrato per colonna. Interasse 150 mm.
Square thermostatic mixer with integrated diverter for columns. Interaxis distance 150 mm.



66500CR



Termostatico quadro MINIMAL da barra con deviatore integrato per colonna. Interasse 150 mm.
MINIMAL square thermostatic mixer with integrated diverter for columns. Interaxis distance 150 mm.





Corpo termostatico tornito da barra di ottone cromato di nostra produzione. Facilità e semplicità di sostituzione cartuccia.
Si raccomanda di estrarre la cartuccia con la manopola montata per evitare di perdere la taratura.
Chromed thermostatic body, brass bar turned, of our production. Easy replacement of the cartridge.



65300CRT
Cartuccia termostatica completa di maniglia cromata.
Thermostatic valve with chrome handle.

65300CRD
Cartuccia deviatrice completa di maniglia cromata.
Diverter valve with chrome handle.

65006
Cartuccia deviatrice in ottone (senza maniglia).
Brass diverter valve (without handle).



65301CRT
Cartuccia termostatica minimal completa di maniglia cromata.
Thermostatic valve with chrome handle.

65301CRD
Cartuccia deviatrice minimal completa di maniglia cromata.
Minimal diverter valve with chrome handle.

65006
Cartuccia deviatrice in ottone (senza maniglia).
Brass diverter valve (without handle).



65302CRT
Cartuccia termostatica completa di maniglia in metallo cromata.
Thermostatic valve with chrome handle.

65302CRD
Cartuccia deviatrice completa di maniglia in metallo cromata.
Diverter valve with chrome handle.

65006
Cartuccia deviatrice in ottone (senza maniglia).
Brass diverter valve (without handle).



65304CRT
Cartuccia termostatica minimal completa di maniglia in metallo cromata.
Thermostatic valve with chrome handle.

65304CRD
Cartuccia deviatrice minimal completa di maniglia in metallo cromata.
Minimal diverter valve with chrome handle.

65007
Cartuccia deviatrice in ABS (senza maniglia).
ABS diverter valve (without handle).



65250
Ricambio cartuccia monocomando Ø35 (bassa o alta).
Spare parts single lever Ø35 (low or high).

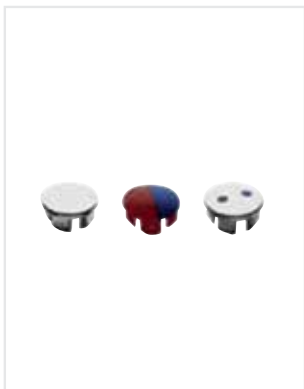
65251
Ricambio cartuccia monocomando Ø40 (bassa o alta).
Spare parts single lever Ø40 (low or high).

MANTERABS

Ricambio solo manopola in ABS | *ABS spare parts only handle*

MANTERMET

Ricambio solo manopola in metallo | *Metal spare parts only handle*



 30 Pcs.

PL09MIX

Confezione mix placchette d.8mm in un sacchetto contenente:
 pz 10 rosso/blu, pz 10 cromo, pz 10 cromo con punto rosso/blu.
*Mix plaquettes box d.8mm with:
 10 pieces red/blue, 10 pieces chrome,
 10 pieces with red/blue point.*

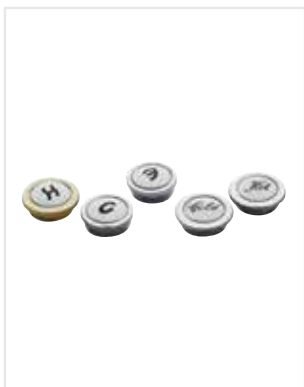
PL06MIX

Confezione mix placchette d.6mm in un sacchetto contenente:
 pz 10 rosso/blu, pz 10 cromo, pz 10 cromo con punto rosso/blu.
*Mix plaquettes box d.6mm with:
 10 pieces red/blue, 10 pieces chrome,
 10 pieces with red/blue point.*

PL65MIX

Confezione mix placchette d.6,5mm in un sacchetto contenente:
 pz 10 rosso/blu, pz 10 cromo, pz 10 cromo con punto rosso/blu.
*Mix plaquettes box d.6.6mm with:
 10 pieces red/blue, 10 pieces chrome,
 10 pieces with red/blue point.*

PL09MIX	testa Ø 9 - sotto Ø 7,8 conf. pz 30
PL06MIX	testa Ø 6 - sotto Ø 5,7 conf. pz 30
PL65MIX	testa Ø 7 - sotto Ø 6,5 conf. pz 30



 24 Pcs.

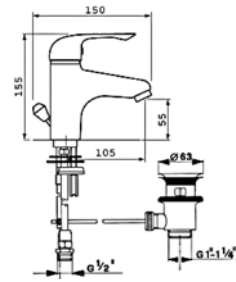
Ghiera in ABS cromata completa di inserto hot/cold.
Ring in ABS chromed complete of hot/cold insert.

PL18MIX	Ø 18 fil. 3/8 conf. pz 24
PL20MIX	Ø 20 fil. 3/8 conf. pz 24
PL22MIX	Ø 22 fil. 3/8 conf. pz 24



LAVABO CLASSICO

Miscelatore monocomando lavabo con scarico.
Single lever wash basin mixer with pop-up waste.



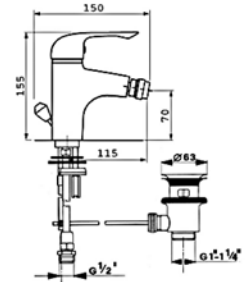
67LAVCL

* Finiture speciali su richiesta _ *Special finishing on request*



BIDET CLASSICO

Miscelatore monocomando bidet con scarico.
Single lever bidet mixer with pop-up waste.



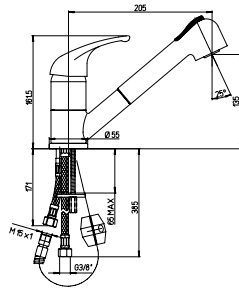
67BIDCL

* Finiture speciali su richiesta _ *Special finishing on request*



67CUC

Monocomando per lavello in abs con doccia estraibile a due getti, bocca girevole.
Abs single lever sink with extractable two-jet hand shower, swiveling spout.



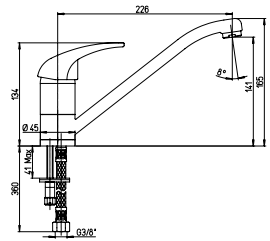
67CUC

* Finiture speciali su richiesta _ *Special finishing on request*



67CL

Monocomando per lavello corpo Ø 50 mm.
Single lever sink, body Ø 50 mm.



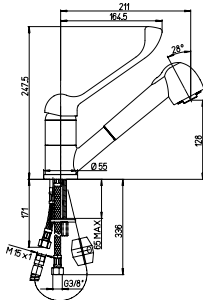
67CL

* Finiture speciali su richiesta _ *Special finishing on request*



67CLES

Monocomando per lavello con doccia estraibile e leva clinica, corpo Ø 50 mm.
Single lever sink with extractable hand shower and clinical lever, body Ø 50 mm.



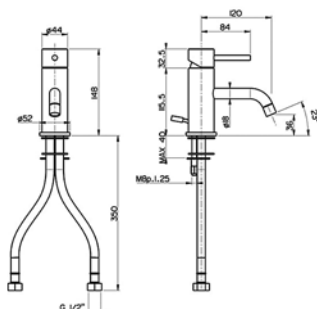
67CLES

* Finiture speciali su richiesta _ *Special finishing on request*



LAVABO MINIMAL

Miscelatore monocomando lavabo con scarico.
Single-lever wash basin mixer with pop-up waste.



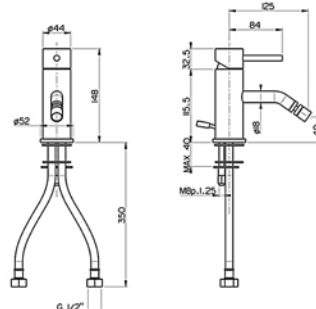
67LAVMIN

* Finiture speciali su richiesta _ *Special finishing on request*



BIDET MINIMAL

Miscelatore monocomando bidet con scarico.
Single-lever bidet mixer with pop-up waste.



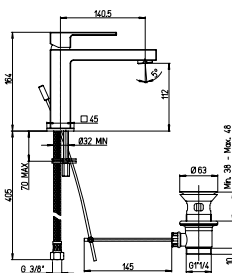
67BIDMIN

* Finiture speciali su richiesta _ *Special finishing on request*



LAVABO QUADRO

Miscelatore monocomando lavabo quadro con scarico.
Square single lever wash basin mixer with pop-up waste.



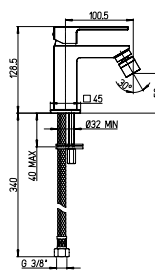
67LAVQU

* Finiture speciali su richiesta _ *Special finishing on request*



BIDET QUADRO

Miscelatore monocomando bidet quadro con scarico.
Square single lever bidet mixer with pop-up waste.



67BIDQU

* Finiture speciali su richiesta _ *Special finishing on request*





PERLATOR

Cartuccia aeratore con guarnizione.
 Ricambio cartuccia per perlator.
Aerator cartridge with gasket.



58000	M 24 x1	250 Pcs.
58002	F 22 x 1	250 Pcs.



PERLATOR

Areatore a norma.
Aerator international approvals.



58010CR	M 24 x1	10 Pcs.
58012CR	F 22 x 1	10 Pcs.
58014CR	M 28 x 1	5 Pcs.



PERLATOR + HONEYCOMB

Areatore anticalcare a risparmio d'acqua 8 lt. a 3 Bar.
Aerator with anti-liming and water saving technology 8 lt. at 3 Bar.



58020CR	M 24 x1	10 Pcs.
58022CR	F 22 x 1	10 Pcs.



CHIAVE DI MONTAGGIO INSTALLATION KEY

Per tutti i tipi di aeratore.
Service keys for all types of aerators.



58090		
--------------	--	--



DOPPIA AGGRAFFATURA DOUBLE INTERLOCK

Flessibile doppia aggraffatura in acciaio inox cromato. Attacco 1/2"x1/2" conico. *Double interlock chromed stainless steel flexible hose. Connection 1/2"x1/2" conical nut.*



in scatola I in box

42000CR40	cm 40
42000CR120	cm 120
42000CR150	cm 150
42000CR200	cm 200
42000OR150	cm 150
42000NS150	cm 150
42000VO150	cm 150
42000VR150	cm 150
42000BI150	cm 150
42000NE150	cm 150



DOPPIA AGGRAFFATURA CON CALOTTA GIREVOLE DOUBLE INTERLOCK WITH SWIVELING CONICAL NUT

Flessibile doppia aggraffatura in acciaio inox cromato. Attacco 1/2"x1/2" girevole. *Double interlock chromed stainless steel flexible hose. Connection 1/2"x1/2" swiveling.*



in scatola I in box



42100CR150GI	cm 150
42100CR200GI	cm 150



SILVER CON CALOTTA GIREVOLE WITH SWIVELING CONICAL NUT

Flessibile PVC argento opaco. Attacco 1/2"x1/2" conico. *PVC opaque silver flexible hose. Connection 1/2"x1/2" conical nut.*



46100AR120GI	1/2"x1/2"	cm 120
46100AR150GI	1/2"x1/2"	cm 150
46100AR200GI	1/2"x1/2"	cm 200



SILVER EXTRA CON CALOTTA GIREVOLE WITH SWIVELING CONICAL NUT

Flessibile PVC argento brillante. Attacco 1/2"x1/2" conico. *PVC brilliant silver flexible hose. Connection 1/2"x1/2" conical nut.*



46200AR120GI	1/2"x1/2"	cm 120
46200AR150GI	1/2"x1/2"	cm 150
46200AR200GI	1/2"x1/2"	cm 200



FLEX COLOR

Flessibile PVC con calotta girevole.
PVC flexible hose with swiveling nut.



46100NE150GI	nero black	cm 150
46100BI150GI	bianco white	cm 150
46100SSB150GI	inox spazzolato brushed inox	cm 150



FLEX RICAMBIO CUCINA SPARE PARTS KITCHEN FLEX

Flessibile d/a in acciaio inox cromato.
Chromed stainless steel flexible hose.



48000CR150	cm 150
-------------------	--------



FLEX ALTA PRESSIONE HIGH PRESSURE FLEX

Flessibile in acciaio inox retinato e gommato ad alta resistenza.
High-resistance stainless steel flexible hose.



44000ACC120	cm 120
44000ACC150	cm 150



PORTASAPONE - SOAP DISH

Portasapone rettangolare 165x80 mm per saliscendi in ABS cromato con riduzione Ø 25 mm, Ø 20 mm e Ø 18 mm.
Chromed ABS rectangular soap dish 165x80 mm for sliding rail with reduction Ø 25 mm, Ø 20 mm and Ø 18 mm.



50000CR Cromo | Chrome
50000AC Trasparente | Acrylic



PORTASAPONE CRYSTAL PER SALISCENDI FORO SEZIONE TONDA Ø 18 MM / Ø25MM

Portasapone in metacrilato trasparente con appoggio su laterale inferiore del saliscendi.
Soap shelf, transparent methacrylate.



50260TVT18 Trasparente | Acrylic
50260TVT25 Trasparente | Acrylic



PORTASAPONE CRYSTAL PER COLONNA FORO SEZIONE TONDA Ø 18 MM

Portasapone in metacrilato trasparente speciale per colonne con tubazione Ø 18 mm, **fornito con doppio supporto a muro.**
Single-jet hand shower with anti-limescale. Flexible double interlock with swivel conical connection, length 150cm.



50261TVT Trasparente | Acrylic



DUPLEX A FORCELLA DUPLEX IN FORK

Duplex a forcella in metallo.
Chromed metal shower duplex.



51022CR



DUPLEX A FORCELLE CON ATTACCO ACQUA DUPLEX IN FORK

Duplex a forcella diritta in metallo cromato con presa acqua.
Chromed metal straight shower duplex with water supply.



51030CR



PRESA ACQUA WATER SUPPLY

Presa acqua in ottone cromato 1/2" M x 1/2" M.
Chromed brass water supply flange 1/2" M x 1/2" M.



- 52100CR
- 52100NS
- 52100VO
- 52100VR
- 52100NE
- 52100OR



PRESA ACQUA TONDA ROUND WATER SUPPLY

Presa acqua in ottone cromato 1/2" M x 1/2" M.
Chromed brass water supply flange 1/2" M x 1/2" M.



52110CR

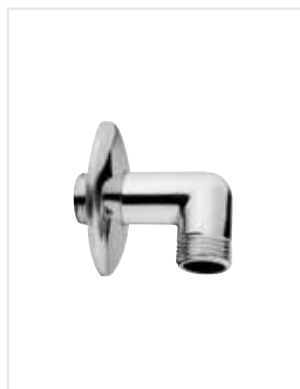


PRESA ACQUA QUADRA SQUARE WATER SUPPLY

Presa acqua in ottone cromato 40 x 40 mm 1/2" M x 1/2" M.
Chromed brass water supply 40 x 40 mm 1/2" M x 1/2" M.



52120CR



CURVA DA INCASSO SUPPLY ELBOW

Curva da incasso in ottone cromato con rosone 1/2" M x 1/2" M.
Chromed brass supply elbow 1/2" M x 1/2" M.



52200CR



SUPPORTO DOCCIA A MURO FIX WALL BRACKET

Supporto per doccia a muro in ABS cromato o ottone.
Fixed wall bracket in ABS chromed or brass.



51100ABSCR
51100ABSBI
51100ABSNE
51100OTCR ottone | brass



SUPPORTO DOCCIA A MURO FIX WALL BRACKET

Supporto per doccia a muro in ABS cromato o ottone.
Chromed or brass ABS fixed wall bracket.



51100ABSCR
51100ABSBI
51100ABSNE
51100OTCR ottone | brass



SUPPORTO DOCCIA ANGOLARE ORIENTABLE WALL BRACKET

Orientable wall bracket
Supporto per doccia angolare in ABS cromato orientabile.
Chromed ABS orientable wall bracket.



51200ABSCR



SUPPORTO DOCCIA ANGOLARE ORIENTABLE WALL BRACKET

Supporto per doccia angolare in ABS o ottone.
ABS or brass orientable wall bracket.



51210ABSCR
51210OTCR ottone | brass



SUPPORTO DOCCIA ANGOLARE ORIENTABLE WALL BRACKET

Supporto per doccia angolare in ABS o ottone.
ABS or brass orientable wall bracket.



51220ABSCR
51220OTCR ottone | brass



SCORREVOLE PORTADOC- CIA SLIDING BAR SHOWER HOLDER

Ricambio scorrevole portadoccia quadro 16x16 mm in ottone cromato.
Chromed brass shower holder.



65625CR



SCORREVOLE PORTADOCCIA SLIDING BAR SHOWER HOLDER

Ricambio scorrevole portadoccia tondo Ø 18 mm in ottone cromato.
Chromed brass shower holder.



65620CR



SCORREVOLE PORTADOCCIA SLIDING BAR SHOWER HOLDER

Ricambio scorrevole portadoccia ACQUARIO Ø18mm in ottone cromato.
Chromed brass shower holder.



65610CR

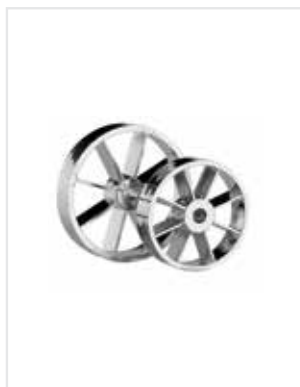


SCORREVOLE PORTADOCCIA SLIDING BAR SHOWER HOLDER

Ricambio scorrevole portadoccia ACQUARIO Ø 18 mm in metallo cromato.
Chromed metal shower holder.



65611CR



DISTANZIALE PIASTRELLE SPACING COLLAR FOR TILE

Distanziale piastrelle, spessore 1 cm in ABS cromato.
Chromed ABS spacing collar for tile, thickness 1 cm.



65800CR44
65800CR55



TAPPO LAVELLO COVER PLATE

Tappo lavello ottone cromato Ø 43 mm.
Chromed brass cover plate Ø 43 mm.



53000CR

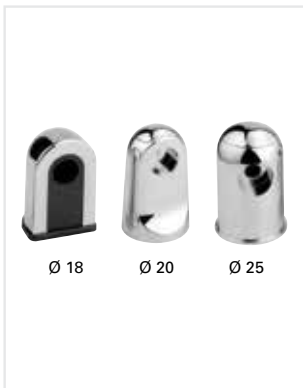


SCORREVOLE ABS PORTADOCCIA ABS SLIDING BAR SHOWER HOLDER

Ricambio scorrevole portadoccia per saliscendi in ABS cromato.
Chromed ABS sliding bar shower holder.



65600CR18
65601CR18
65600CR20
65600CR25



SUPPORTO LATERALE DOCCIA SLIDING RAIL BRACKET

Ricambio supporto laterale per saliscendi in ABS cromato.
Chromed ABS sliding rail bracket.

Ø 18

Ø 20

Ø 25



65700CR18
65700CR20
65700CR25



MEMBRANA TONDA ROUND MEMBRANE

Membrana tonda per SCIROCCO e DELTA.
Membrane for SCIROCCO, DELTA.



ME05650



MEMBRANA QUADRA ROUND MEMBRANE

Membrana per BORA, NETTUNO, OMEGA, EROS.
Membrane for BORA, NETTUNO, OMEGA, EROS.



ME05632



PRESA ACQUA Ø 32 WATER SUPPLY Ø 32

Pres a acqua Ø 32 mm a muro in ottone cromato con portadoccia e rosone Ø 50 mm 1/2" M x 1/2" M.
Chromed brass water supply Ø 32 mm with shower holder and rosette Ø 50 mm 1/2" M x 1/2" M.



PAPDT52



PRESA ACQUA QUADRA 25X25 SQUARE WATER SUPPLY 25X25

Pres a acqua quadra 25x25 a muro in ottone cromato con portadoccia 1/2" M x 1/2" M.
Chromed brass square 25x25 wall water supply with carry shower 1/2" M x 1/2" M.

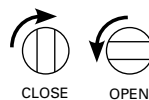


PAPDQ52



PRESA ACQUA ON/OFF WATER SUPPLY ON/OFF

Pres a acqua in ottone cromato con vitone a disco ceramico apertura e chiusura acqua.
Chromed brass water supply with ceramic disc for open/close water.



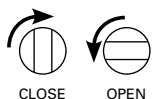
PAPDOC52

93,00 €



PRESA ACQUA ON/OFF TONDA
ROUND WATER SUPPLY ON/OFF

Pres a acqua tonda in ottone cromato con portadoccia e chiusura di sicurezza. Sistema di apertura/chiusura "click" con pressore.
Round chromed brass water supply with shower holder and safety closure. Opening/closing system "click" with ball plunger.

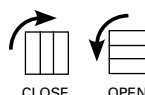


PAPDOF308



PRESA ACQUA ON/OFF QUADRA
SQUARE WATER SUPPLY ON/OFF

Pres a acqua quadra in ottone cromato e chiusura di sicurezza. Sistema di apertura/chiusura "click" con pressore.
Square chromed brass water supply with shower holder and safety closure. Opening/closing system "click" with ball plunger.



PAPDOF407



MISCELATORE PROGRESSIVO TONDO CON PORTADOCCIA
ROUND PROGRESSIVE MIXER WITH SHOWER HOLDER

Miscelatore tondo da incasso per doccette in ottone cromato.
Round concealed mixer for handshowers in chromed brass

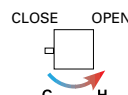


PAMIS800



MISCELATORE PROGRESSIVO QUADRO CON PORTADOCCIA
SQUARE PROGRESSIVE MIXER WITH SHOWER HOLDER

Miscelatore quadro da incasso per doccette in ottone cromato.
Square concealed mixer for handshowers in chromed brass.



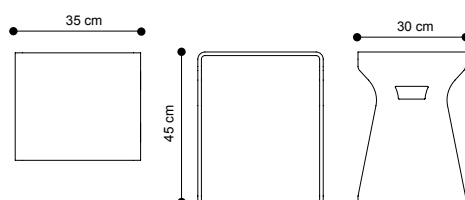
PAMIS900

SIT - BENCH



SIT

Sgabello in metacrilato/plexiglass utilizzabile all'interno o all'esterno del box doccia.
Methacrylate/plexiglass stool usable inside or outside the shower box.



50161VT Trasparente | Transparent

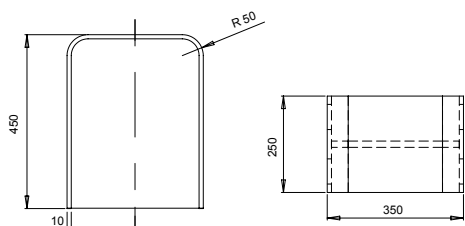
50161CO Colore | Colour

50BAR Aggiunta barra stabilizzatrice | Addition of stabilizer bar



BENCH

Sgabello in metacrilato/plexiglass utilizzabile all'interno o all'esterno del box doccia.
Methacrylate/plexiglass stool usable inside or outside the shower box.



50160VT Trasparente | Transparent

50160CO Colore | Colour

50BAR Aggiunta barra stabilizzatrice | Addition of stabilizer bar



* Su richiesta in colorazione diversa _ Different colours on request

SELLA



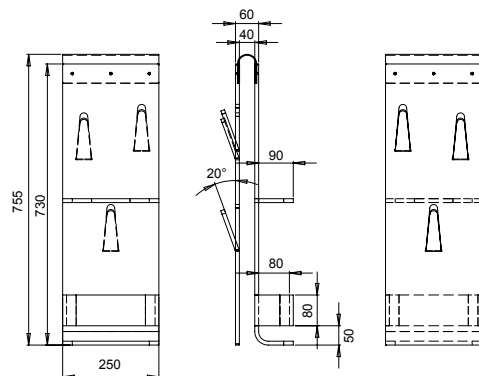
Immagine a titolo esemplificativo _ Image as an example

Accessorio di grande funzionalità in metacrilato da posizionare con il semplice appoggio a cavallo sulla parete fissa del box doccia senza necessità di forature. Funzione a doppio uso: internamente dispone di vani portaoggetti e/o portasapone ed esternamente portaaccappatoio.

Extremely useful accessory made of methacrylate to be placed by simply laying it astraddle of the fix shower wall without any holes. Double use: inside it has various soap and/or object trays, outside a bathrobe hanger.

50060VT

Trasparente | Transparent



FRECCIA

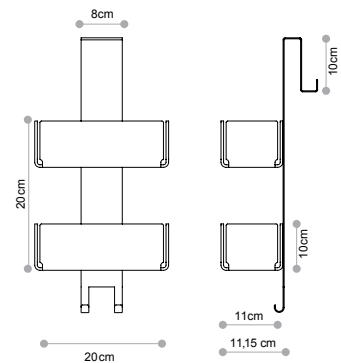


Immagine a titolo esemplificativo _ Image as an example

Portaoggetti per box doccia appendibile in plexiglas.
 Disponibile in colorazioni diverse.
Plexiglass hanging shower caddy.
 Available in different colours.

50061VT

Plexiglass



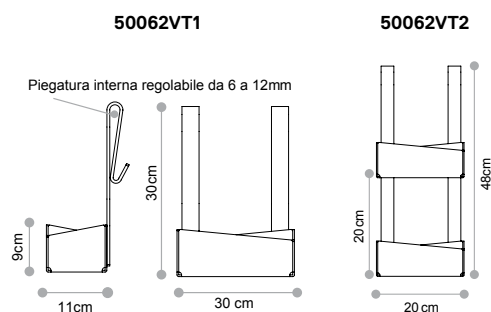
PIZZICO



Immagine a titolo esemplificativo _ Image as an example

Portaoggetti per box doccia appendibile in plexiglas.
Disponibile in colorazioni diverse.
Plexiglass hanging shower caddy.
Available in different colours.

50062VT1	Plexiglass
50062VT2	Plexiglass



ABBRACCIO

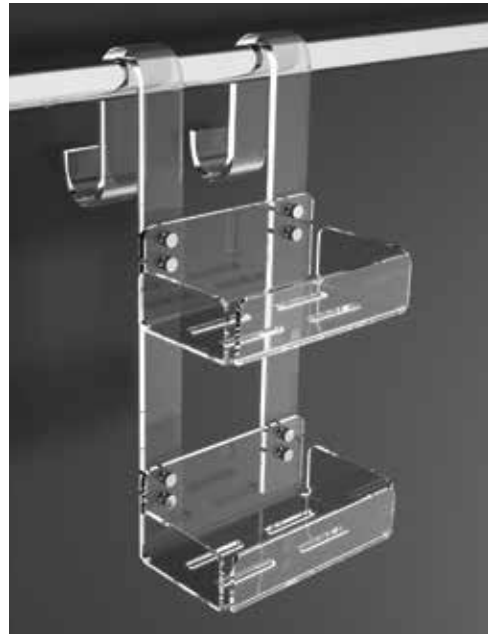
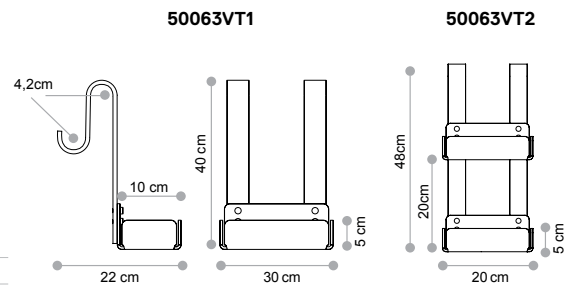


Immagine a titolo esemplificativo _ Image as an example

Portaoggetti per box doccia appendibile in plexiglas.
Disponibile in colorazioni diverse.
Plexiglass hanging shower caddy.
Available in different colours.

50063VT1	Plexiglass
50063VT2	Plexiglass



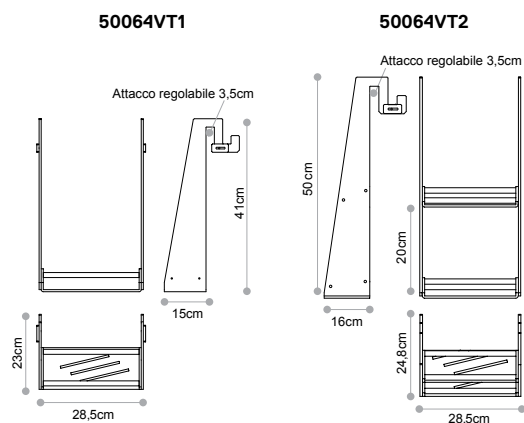
DOUBLE



Immagine a titolo esemplificativo _ Image as an example

Portaoggetti per box doccia appendibile in plexiglas.
Disponibile in colorazioni diverse.
Plexiglass hanging shower caddy.
Available in different colours.

50064VT1	Plexiglass
50064VT2	Plexiglass



SIR BISS



Immagine a titolo esemplificativo _ Image as an example

Gancio per box doccia in plexiglas. Disponibile in colorazioni diverse.
Plexiglass shower hook. Available in different colours.

50065VTM	Plexiglass
50065VTG	Plexiglass

