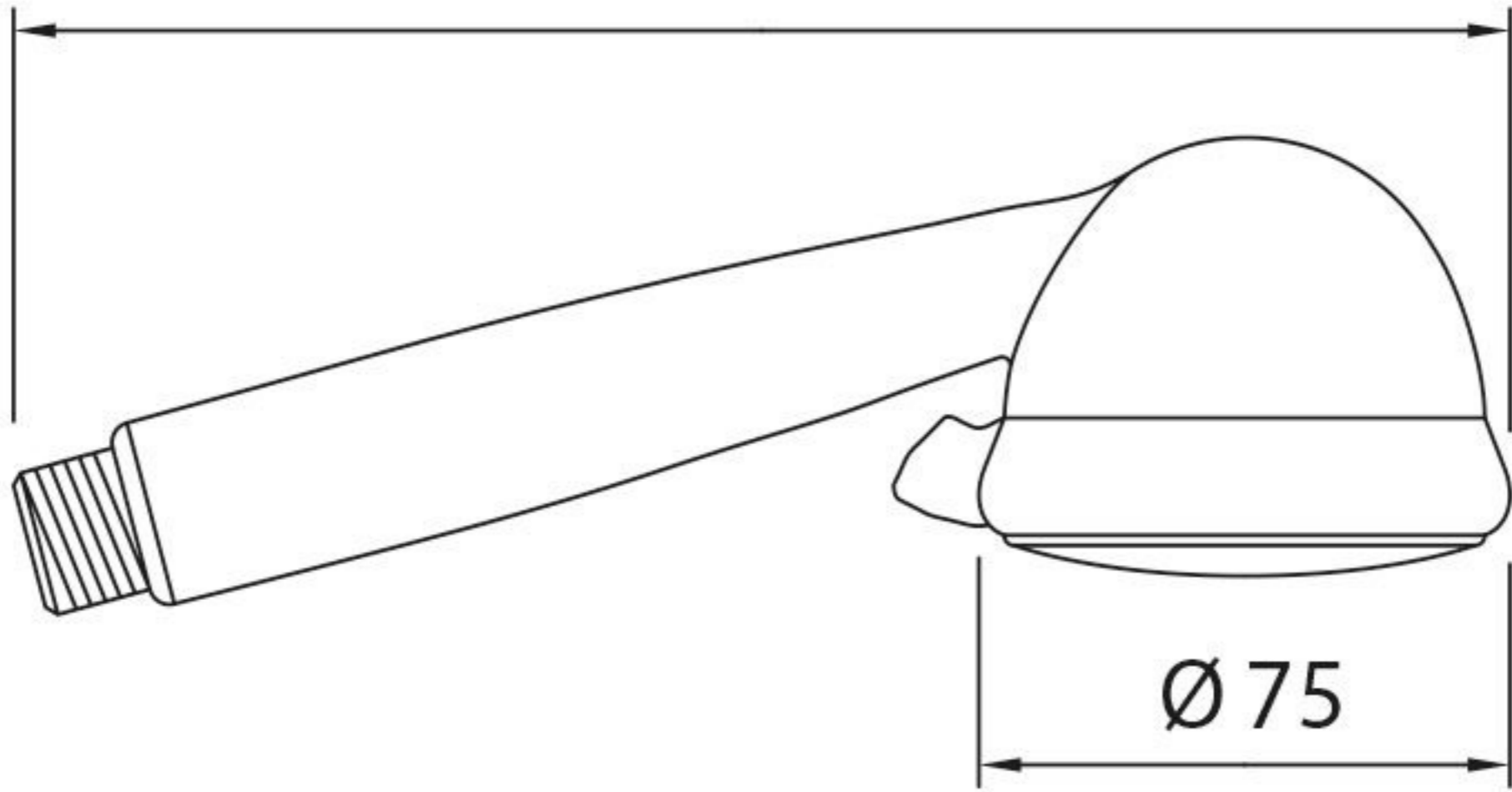


210



$\text{Ø}75$